



# CUPRA

## DIAMOND 450 DUO

IT Istruzioni di montaggio

EN Fitting instructions

DE Montageanleitung

FR Instructions de montage

ES Instrucciones de montaje

BG инструкции за сглобяване

CS Návod na montáž

DA Monteringsvejledning

EL Οδηγίες συναρμολόγησης

ET Paigaldusjuhend

FI Asennusohje

HR Uputa za sastavljanje

HU A felszerelés módja

LT Pritvirtinimo instrukcijos

LV Stiprināšanas instrukcija

NL Instrukcja montażu

NO Monteringsveiledning

PL Instrukcja montażu

PT Instruções de Montagem

RO Instrucțiuni de montare

RU Инструкции по установке

SK Návod na montáž

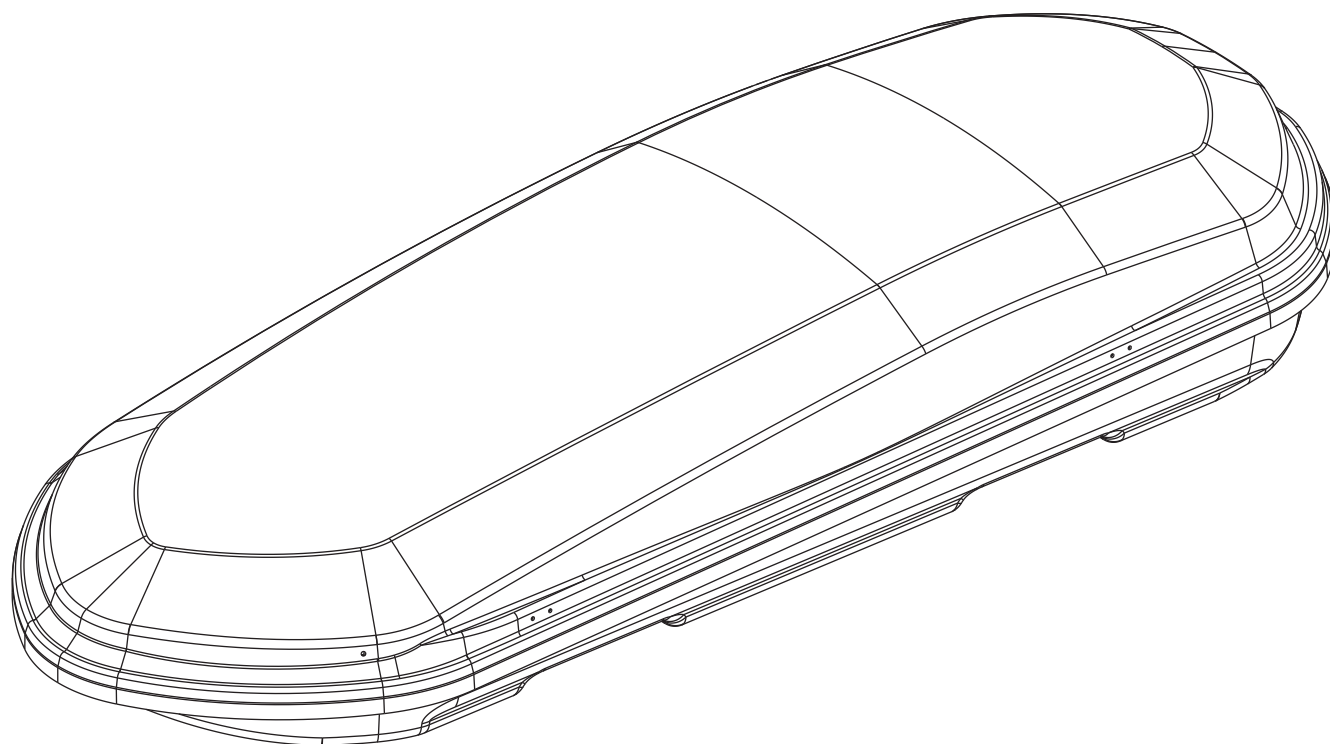
SL Navodila za pritrdjevanje

SV Monteringsanvisning

TK Uydurma talimat

ZH 裝修指導

AR تعليمات التجميع



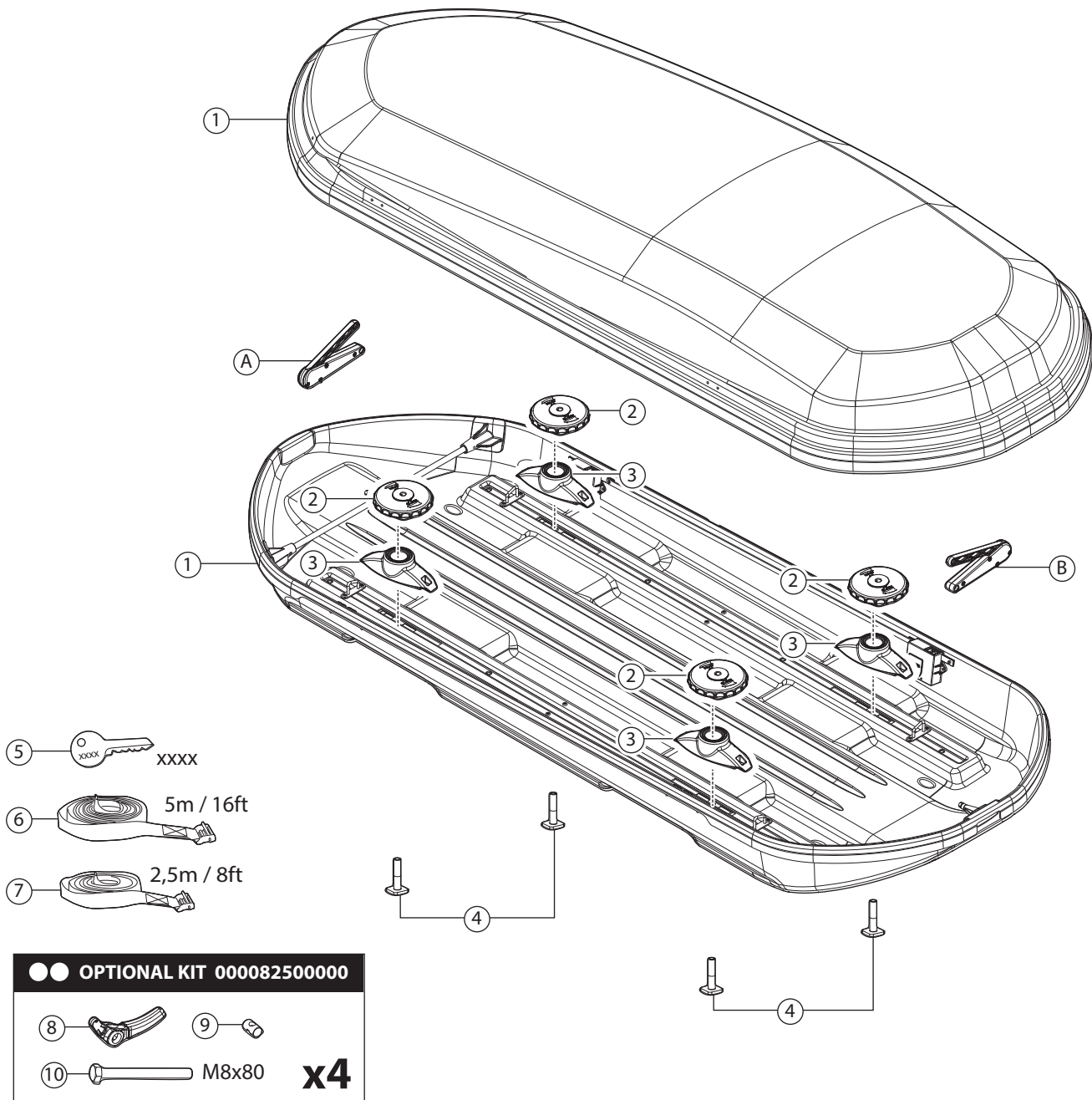
000071200AK

Made in Italy




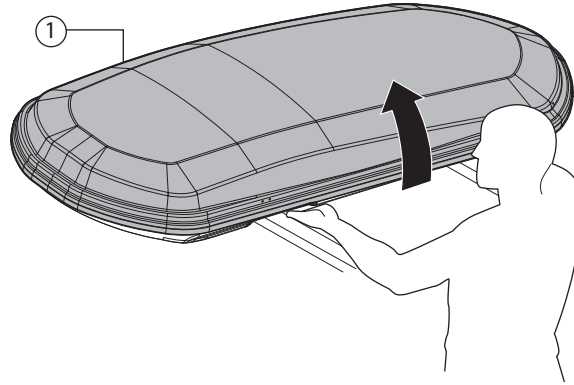
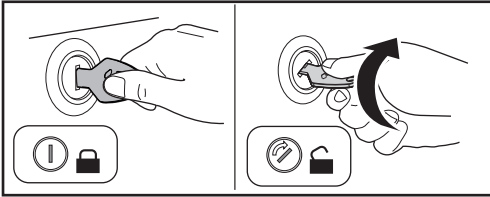
N	(IT)Componenti (Inclusi) (EN)Components (Included) (FR)Composants (Comprises) (DE)Die Komponenten (im Lieferumfang enthalten) (ES)Componentes (Incluido)	Q
1		1
2		4
3		4
4		4
5		2
6	5m / 16ft	1
7	2,5m / 8ft	1

N	(IT)Ricambi (A Richiesta) (EN)Spare Parts (Made to order) (FR)Pièces de rechange (Sur commande) (DE)E Teile (auf Anfrage) (ES)Piezas de recambio (Previa solicitud)	Q	Codice-Code-Código
A	Front	1	70000100000
B	Rear	1	70000200000
2		1	700022600000
3		1	700022700000
4		4	000063600000
5		2	700001200000
6	5m / 16ft	1	700004800000
7	2,5m / 8ft	1	700001100000






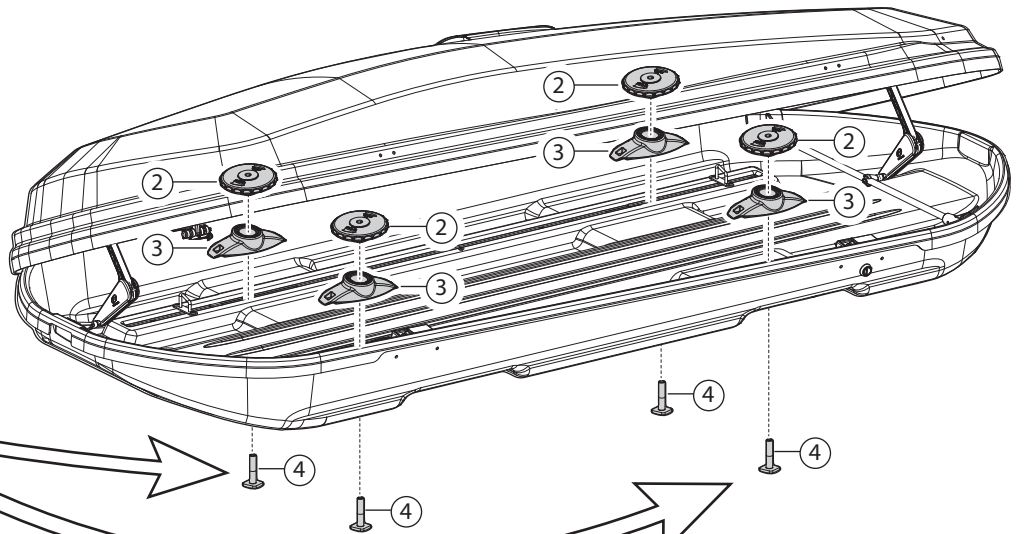
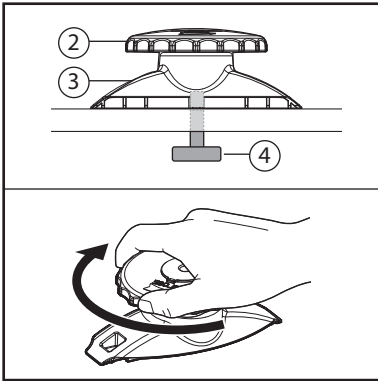
1

N		Q
1		1

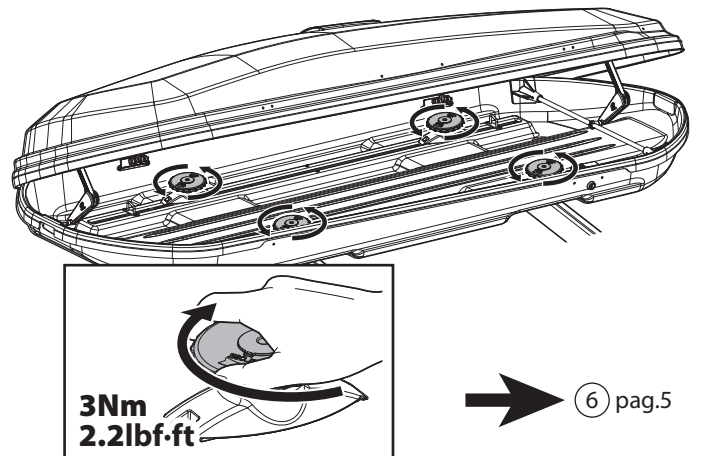
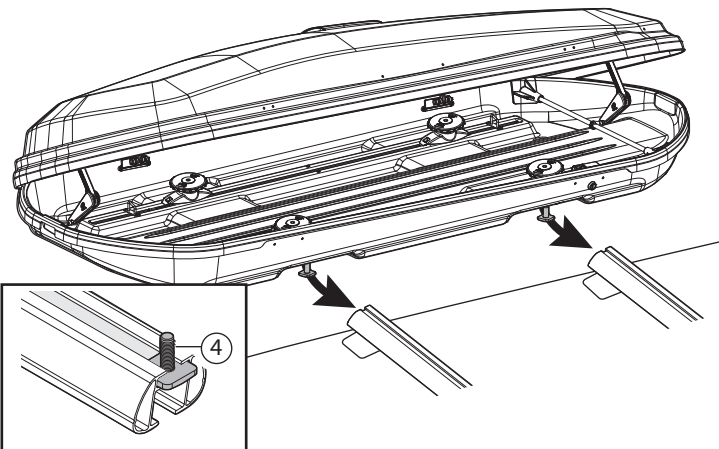
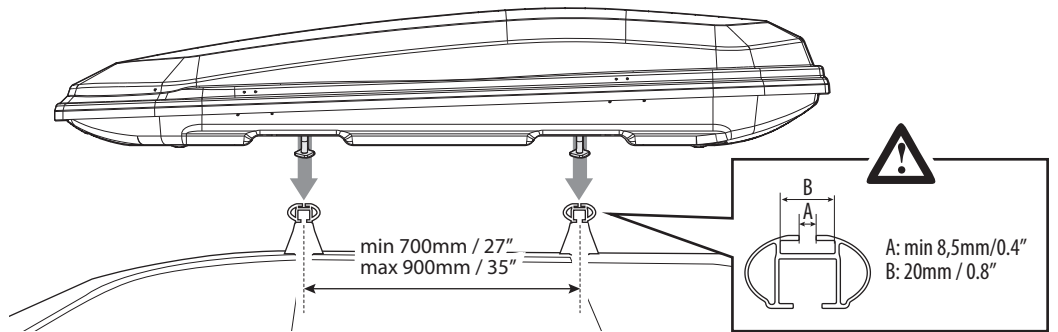
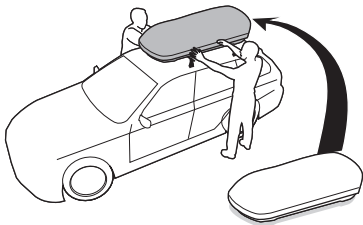


2



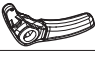

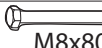
N		Q
2		4
3		4
4		4

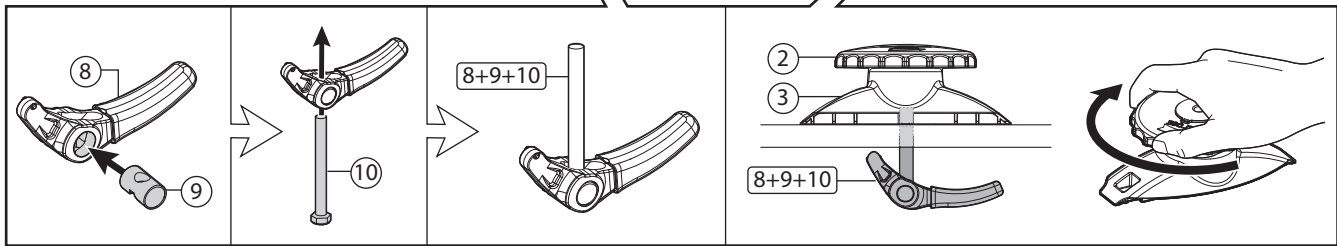
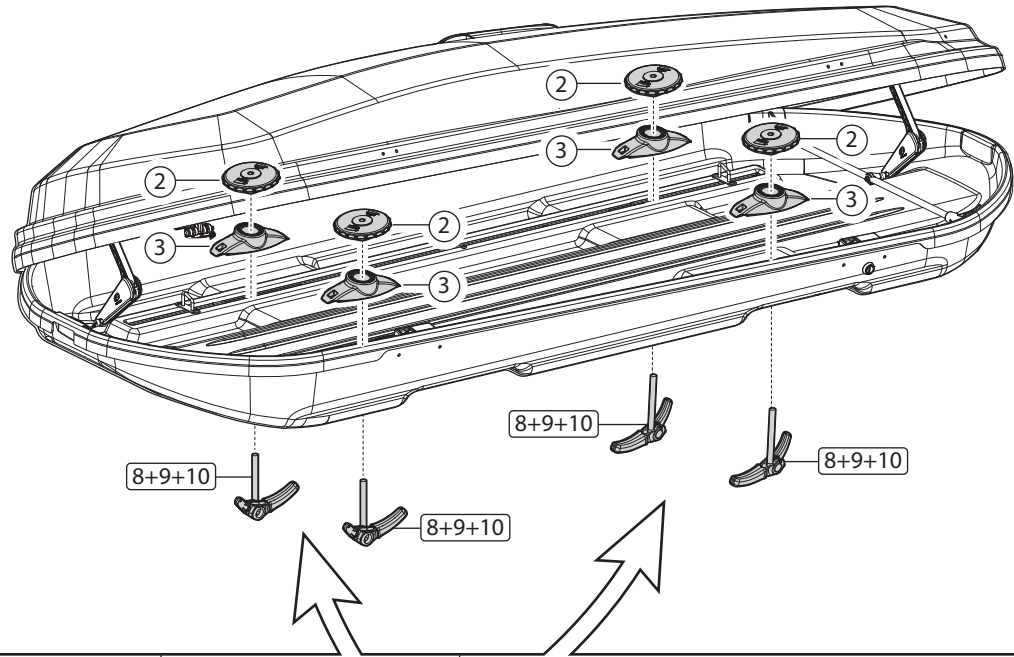


3

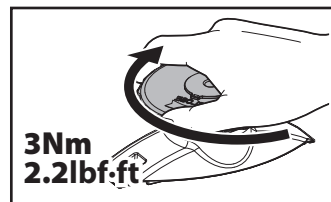
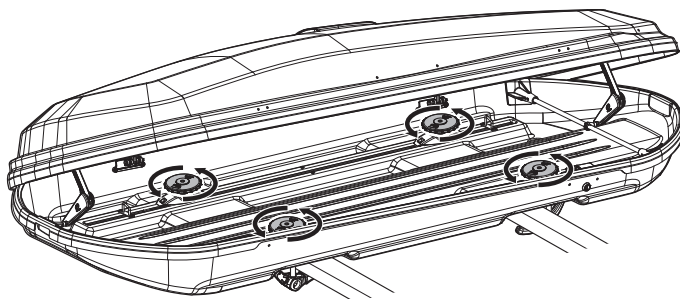
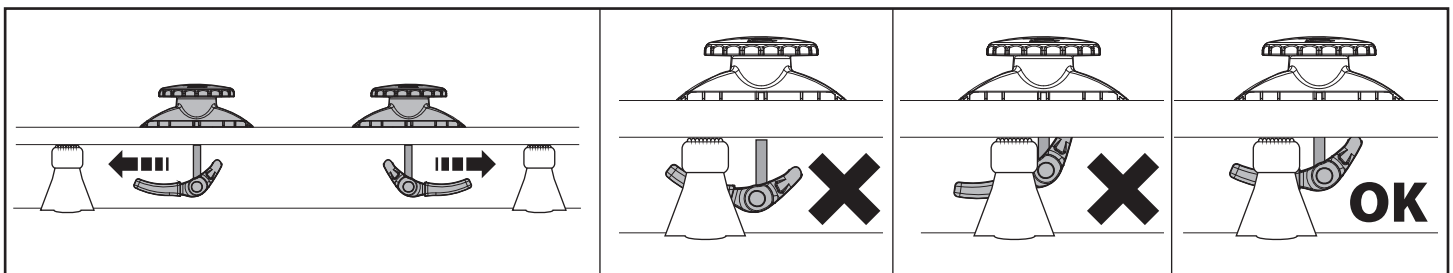
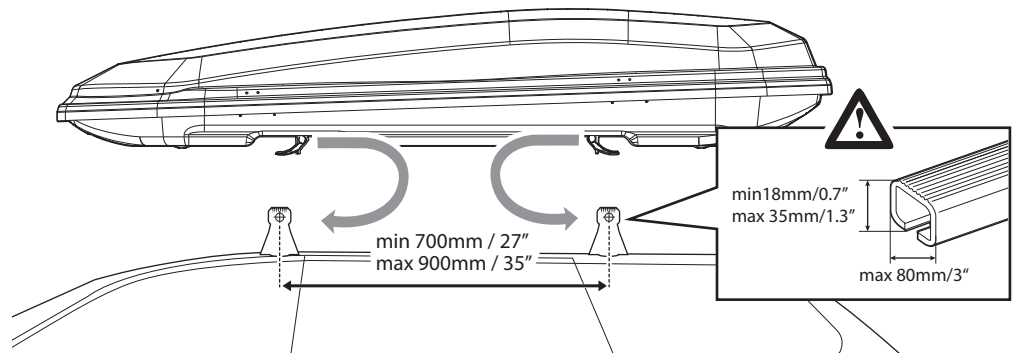
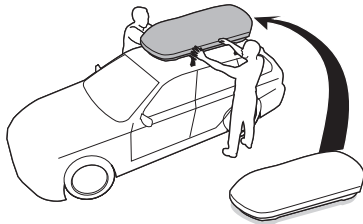


4 ○ ○ OPTIONAL KIT 00008250000

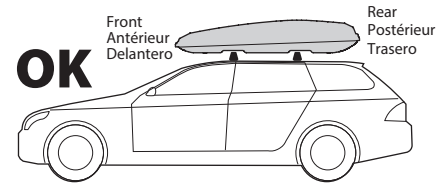
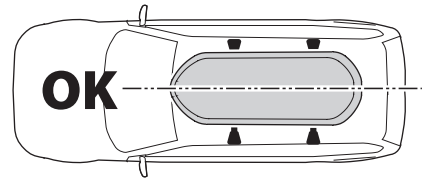
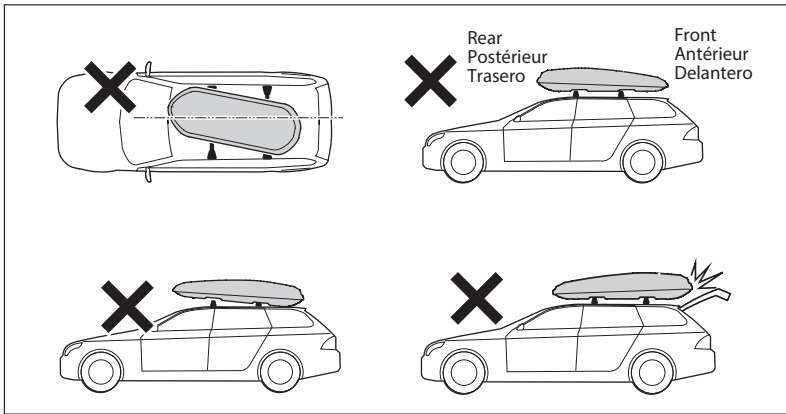
N		Q
2		4
3		4
8		4
9		4
10	 M8x80	4



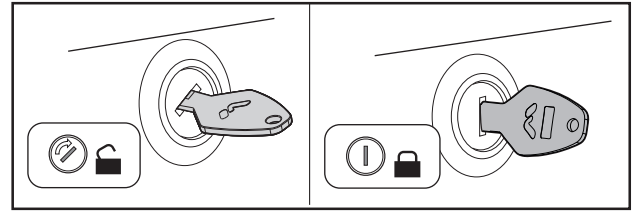
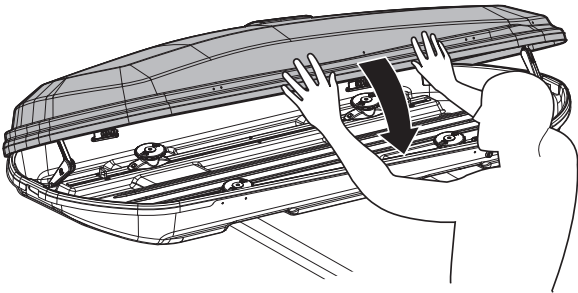
5 ○ ○ OPTIONAL KIT 00008250000



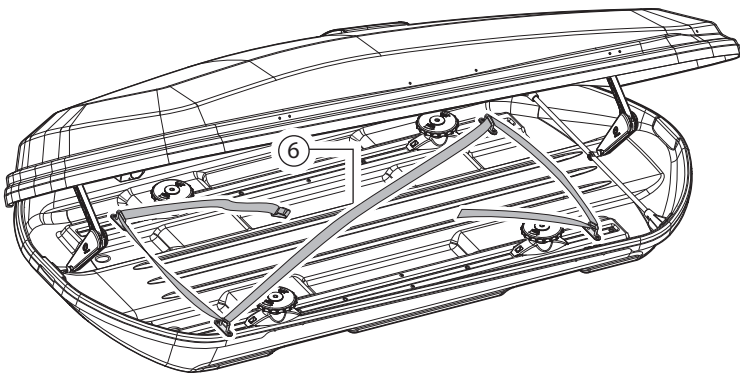
6




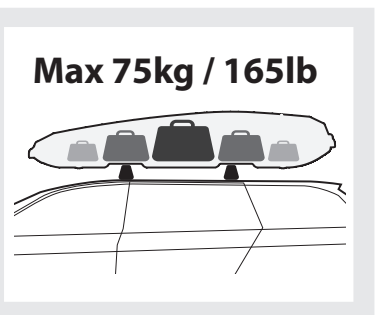
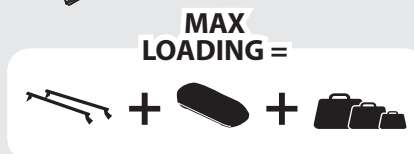
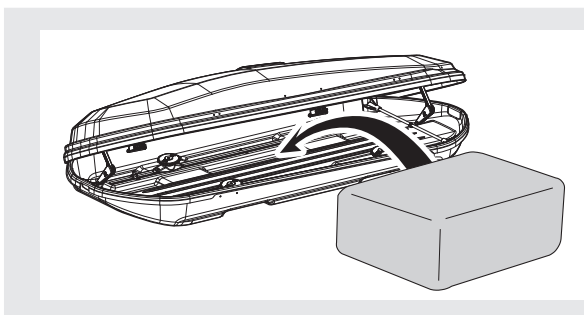
7




8

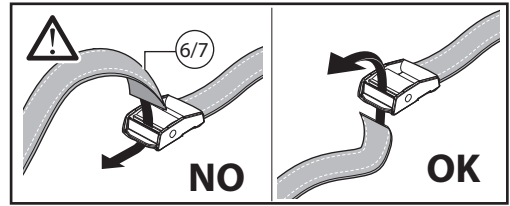
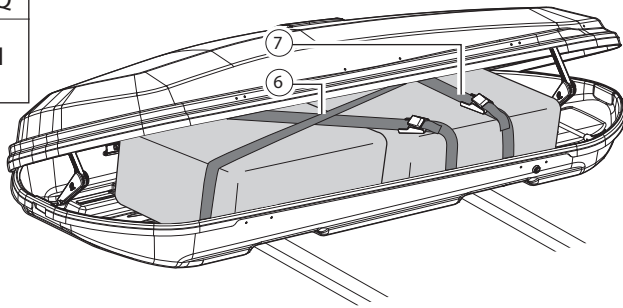


N		Q
6	 5m / 16ft	1

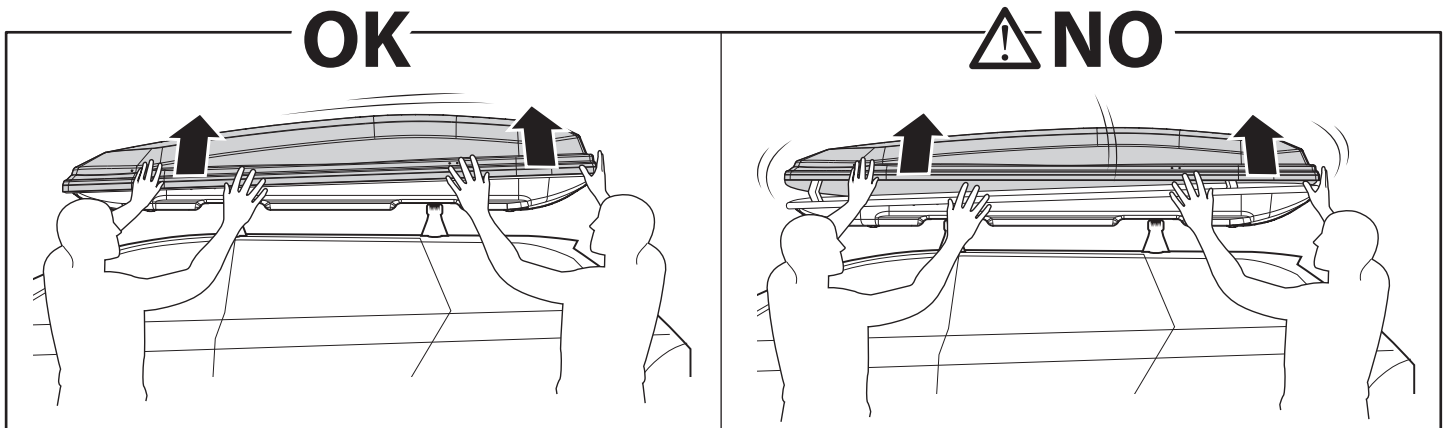
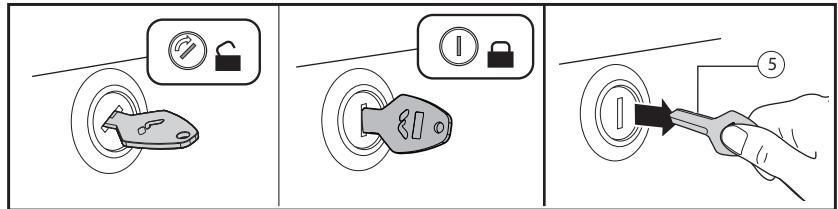
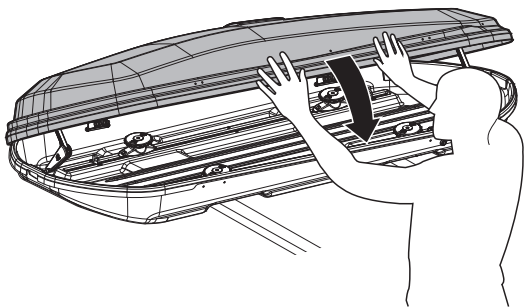


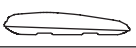

9

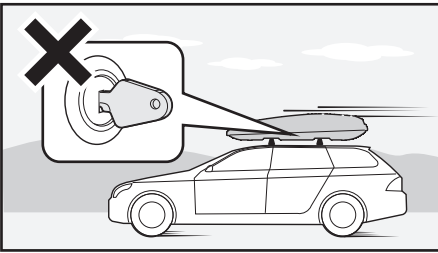
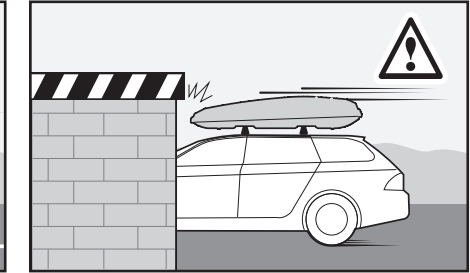
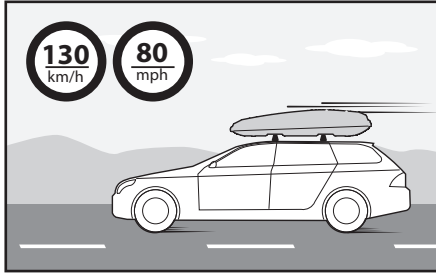
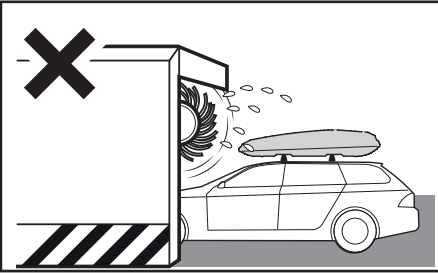
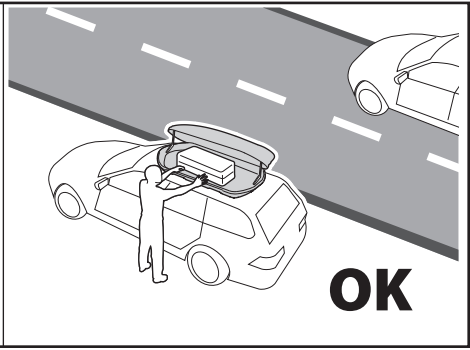
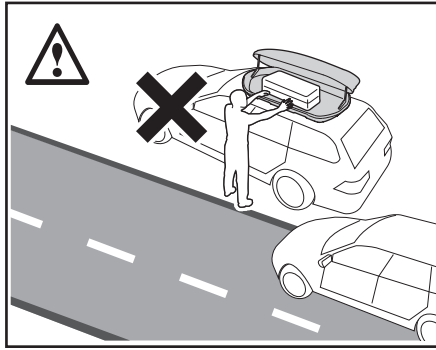
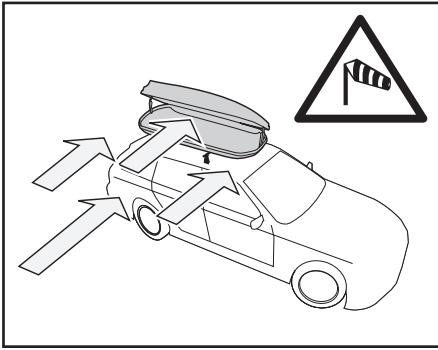
N		Q
7	 2,5m / 8ft	1



10



		
Diamond 450 Duo	14,9kg 33lb	Max 75kg / 165lb



Prodotto da:  
F.lli Menabò S.r.l.  
Via 8 Marzo, 3 -Z.I. Corte Tegge  
42025 Cavriago (RE) ITALY  
customercare@flli-menabo.it  
www.menabocaraccessories.com

Cod.Istr.	5000106SE000
Data	09/05/2023