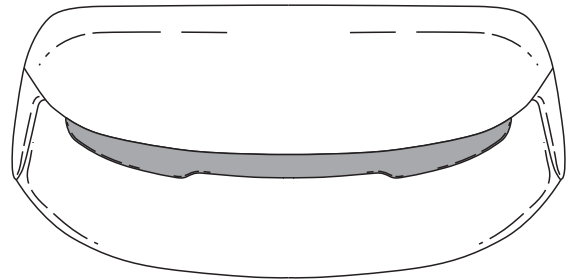




# SEAT

Accesorios originales **SEAT**  
 SEAT Original Zubehör  
 SEAT Genuine Accessories  
 Accessori originali **SEAT**  
 Accessoires **SEAT** d'origine  
 Оригинальные принадлежности **SEAT**  
 SEAT γνήσια αξεσουάρ  
 Acessórios originais **SEAT**  
 SEAT origineel toebehoren  
 Originální příslušenství **SEAT**  
 Originalne akcesoria **SEAT**  
 SEAT 原裝配件

5FA.071.606.A  
5FA.071.640.B



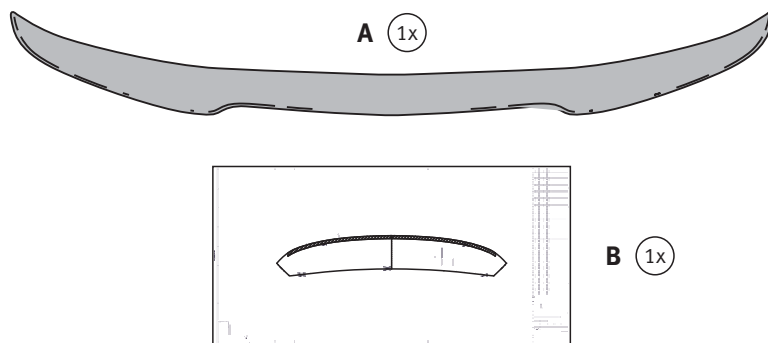
Instrucciones de montaje  
 Montageanleitung  
 Fitting instructions  
 Istruzioni per il montaggio  
 Notice de montage  
 Руководство по монтажу

Οδηγίες συναρμολόγησης  
 Manual de montagem  
 Montagehandleiding  
 Montáží návod  
 Instrukcja montażu  
 安裝说明书

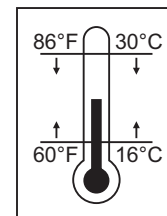
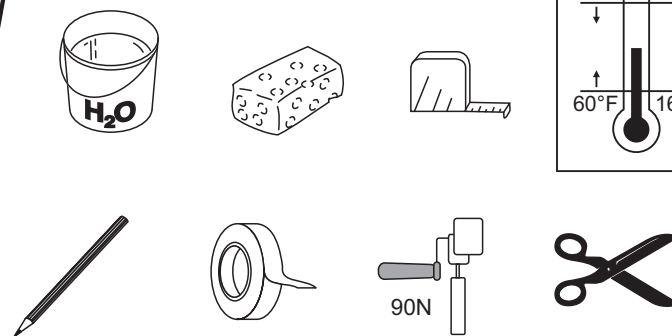
## LEON 2021



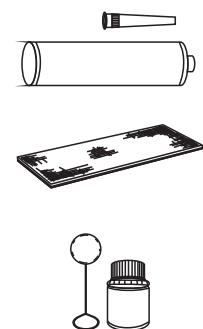
Partes incluidas  
 Inkludierte Teile  
 Components included  
 Parti incluse  
 Pièces comprises  
 Детали, входящие в комплект  
 Συμπαράδιδόμενα  
 Peças incluídas  
 Inbegrepen onderdelen  
 Zahnuté díly  
 Dostarczone części  
 嵌入部件

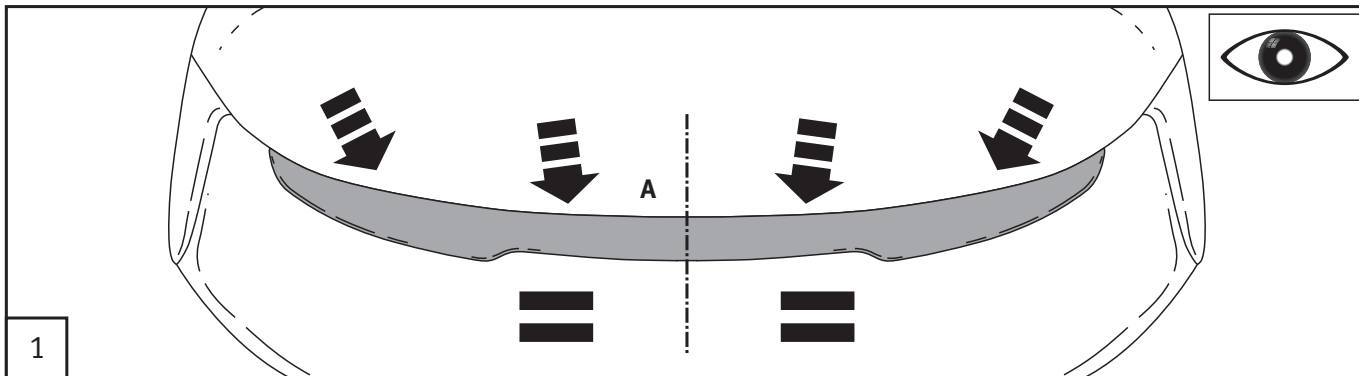


Herramientas necesarias  
 Erforderliche Werkzeuge  
 Required tools  
 Utensili necessari  
 Outils nécessaires  
 Необходимые инструменты  
 Απαιτούμενα εργαλεία  
 Ferramentas necessárias  
 Vereiste gereedschappen  
 Potřebné nástroje  
 Wymagane narzędzia  
 所需工具



KIT 000071781B





**1**

**E** Debido a las posibles tolerancias en la forma de su portón, posicionar previamente el alerón teniendo especial atención en que la pieza siga la forma original del portón (ver figura 1). En caso contrario, ajustar con precaución.

**D** Aufgrund möglicher Abweichungen in der Form Ihrer Kofferraumtür montieren Sie bitte zuerst den Spoiler und achten Sie besonders darauf, dass die Form des Spoilers exakt der Form der Kofferraumtür folgt (vgl. Abb. 1). Ansonsten muss das Teil sorgfältig modelliert werden.

**GB** Due to the possible tolerances in the shape of your boot door, please previously assemble the spoiler paying special attention that the shape of the spoiler follows the shape of the original door boot (see picture 1). In opposite case, the part has to be modeled carefully.

**I** A causa delle tolleranze possibili nella forma del vostro portellone posteriore, montare prima l'alettone prestando particolare attenzione al fatto che la forma dell'alettone segua la forma del portellone originale (vedi figura 1). In caso contrario la parte deve essere modellata con cura.

**F** En raison des différences possibles de forme de la porte de votre coffre, veuillez d'abord monter le spoiler en veillant bien à ce que la forme du spoiler suive la forme du coffre d'origine (voir la figure 1). Sinon, la pièce devra être reformée avec précaution.

**RUS** В связи с возможными допусками на форму двери багажного отсека сначала соберите спойлер, обращая особое внимание на соответствие формы спойлера исходной форме двери багажного отсека (см. рисунок 1).

**GR** Εξαιτίας πιθανών ανοχιών στο σχήμα της πόρτας του χώρου αποσκευών, παρακαλείσθε να συναρμολογήσετε αρχικά το πτερύγιο πρόσφυσης προσέχοντας ιδιαίτερα, ότι το σχήμα του ακολουθεί το σχήμα της αρχικής πόρτας του χώρου των αποσκευών (βλέπε σχήμα 1). Σε αντίθετη περίπτωση, το μέρος αυτό πρέπει να διαμορφωθεί προσεκτικά.

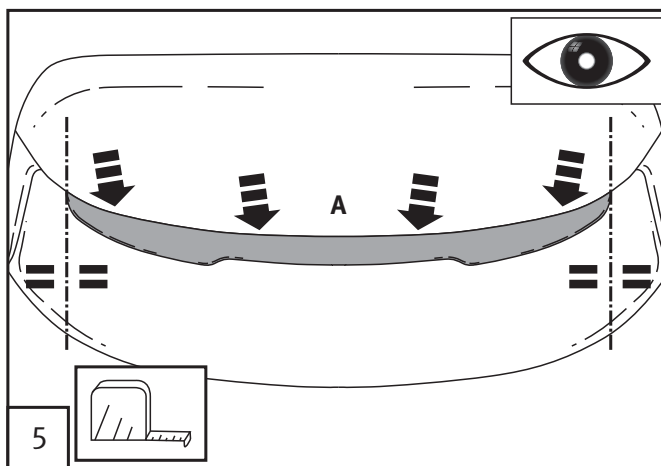
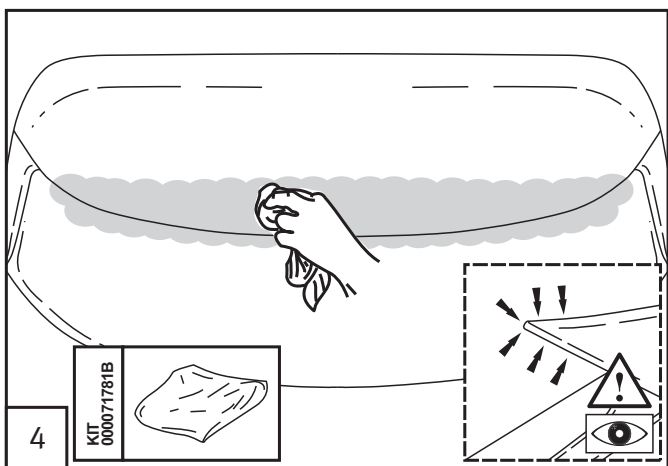
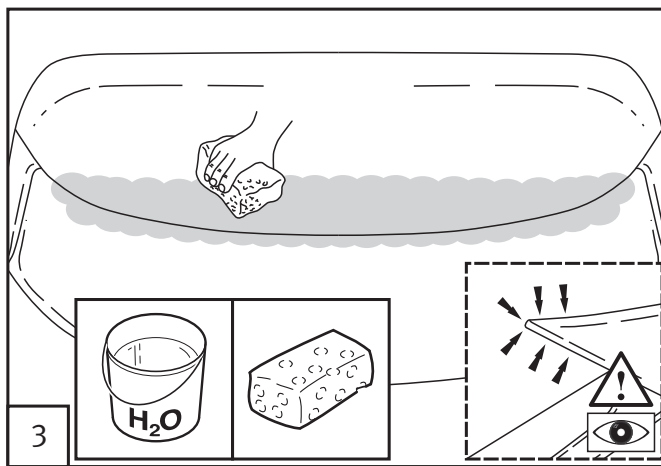
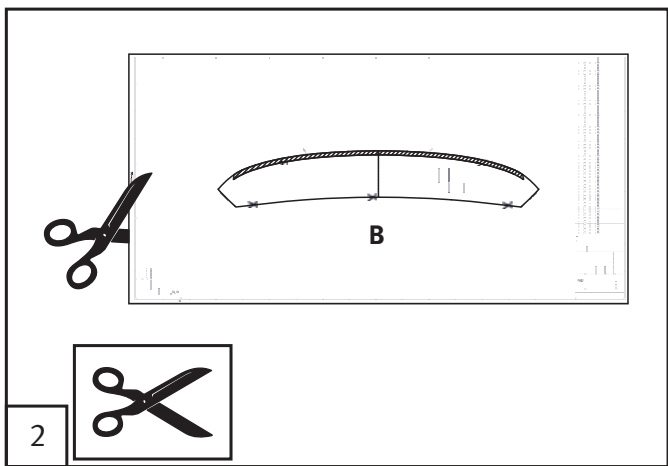
**P** Devido às possíveis tolerâncias na forma da sua porta, coloque previamente o spoiler, tendo um especial cuidado para que a forma do spoiler se adapte à forma original da porta (ver figura 1). Caso contrário, moldar cuidadosamente a peça.

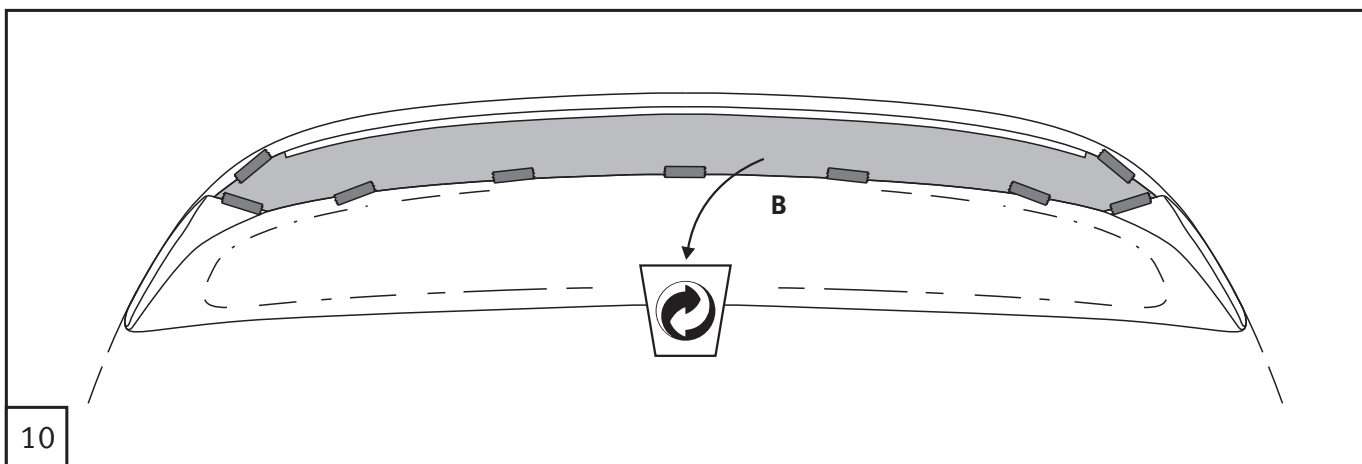
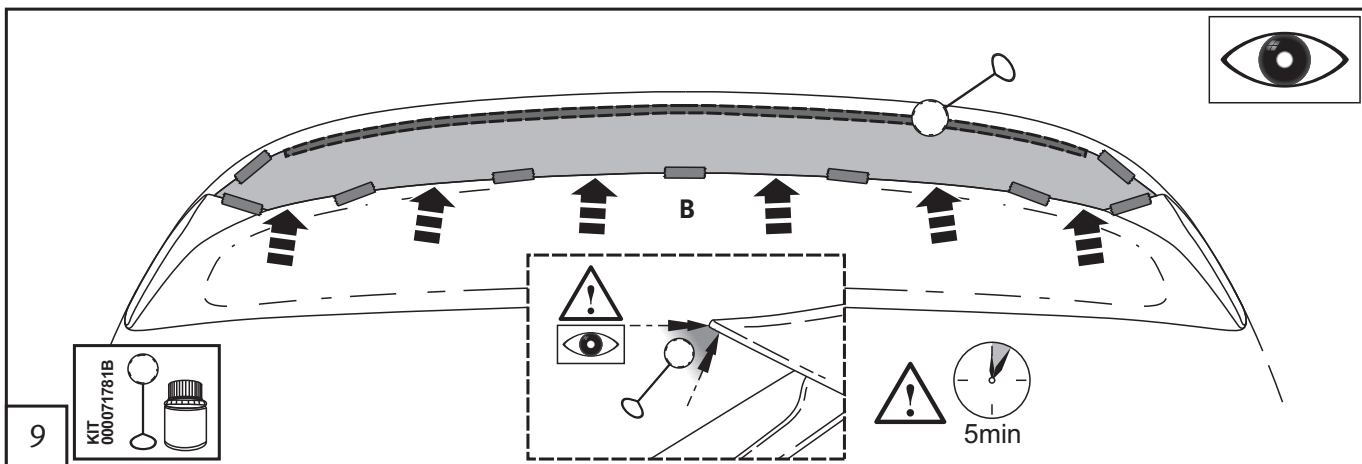
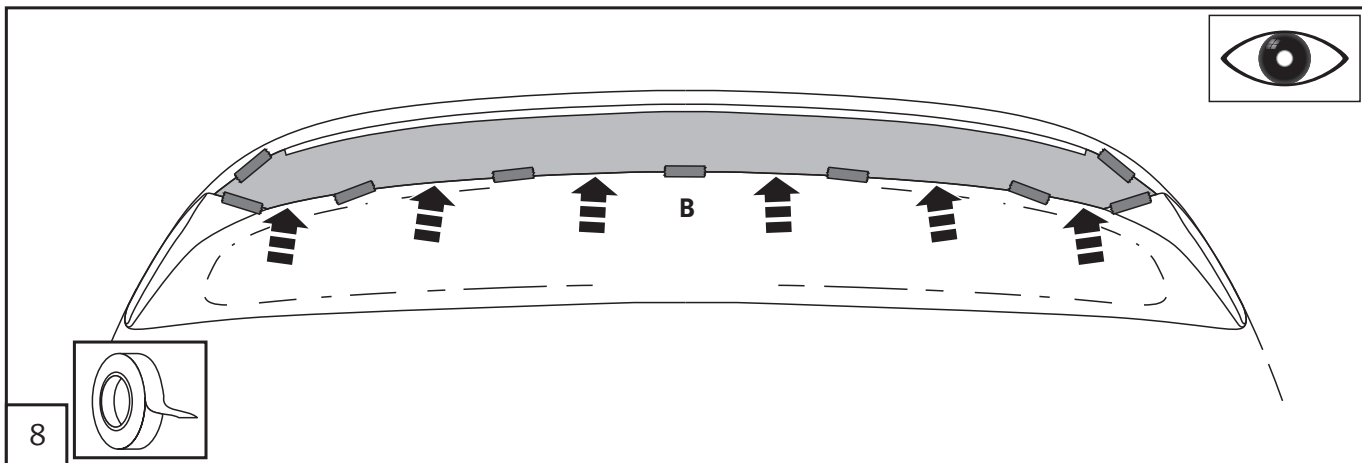
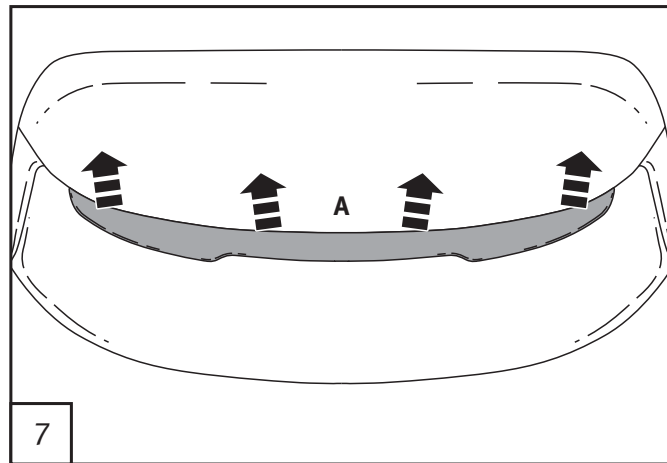
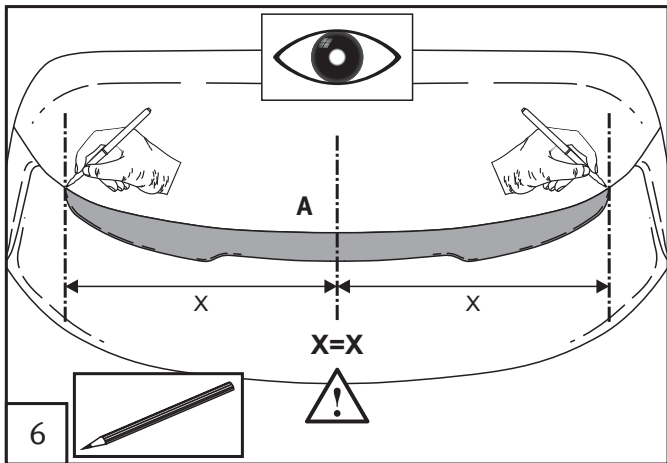
**NL** In verband met mogelijke toleranties van de achterklep de spoiler eerst positioneren, waarbij er goed op gelet dient te worden dat de vorm van de spoiler en de vorm van de originele achterklep overeenstemmen (zie afb. 1). In het tegengestelde geval het onderdeel voorzichtig aan de vorm aanpassen.

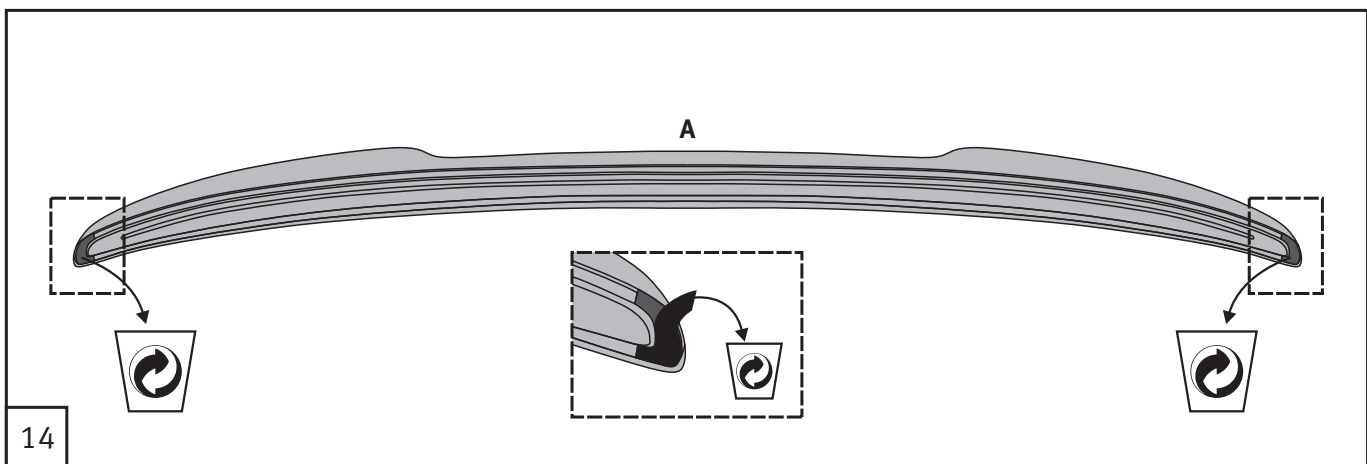
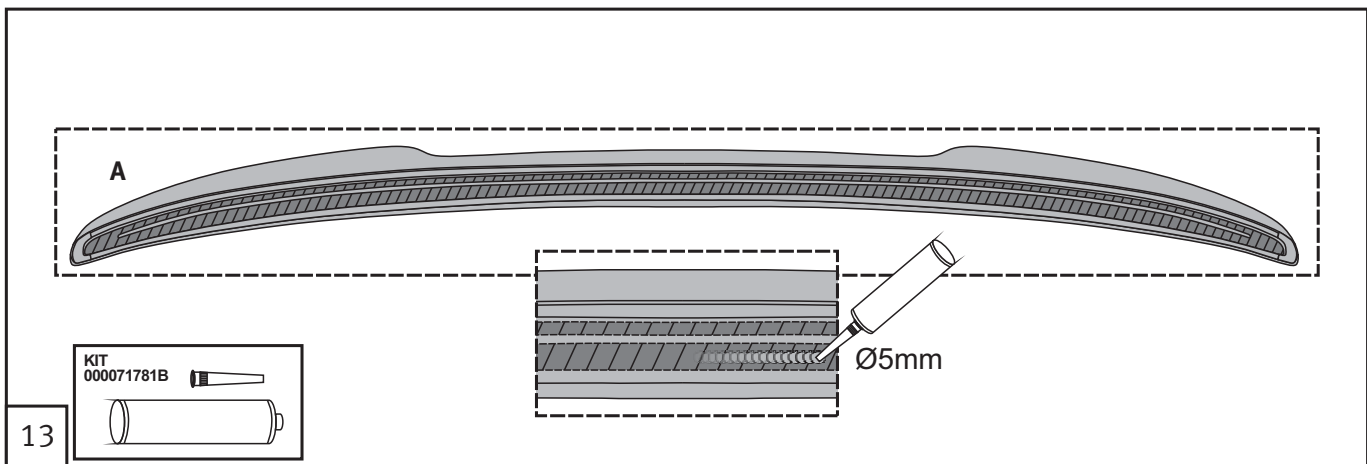
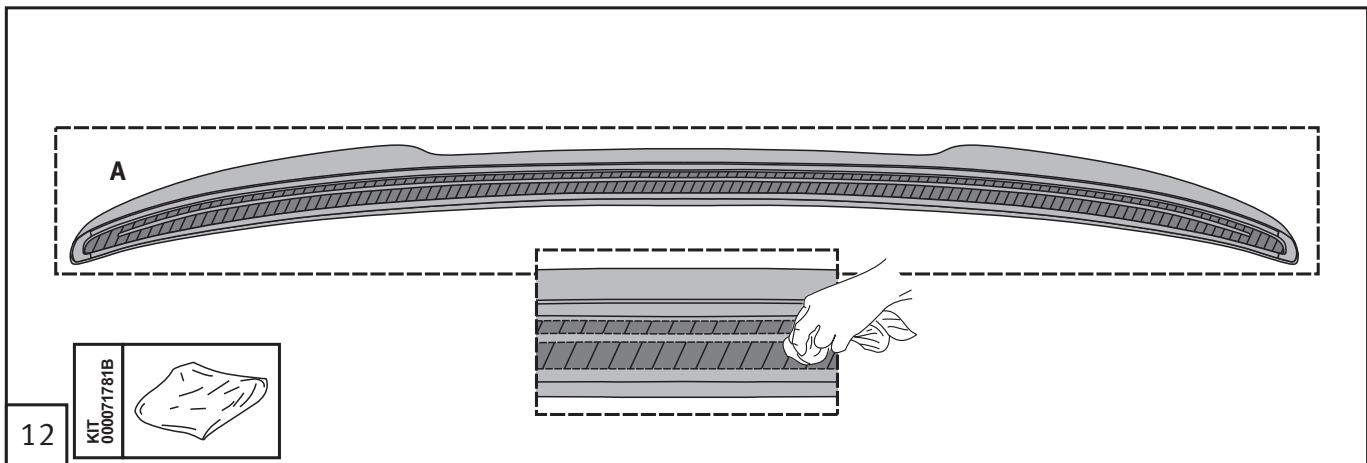
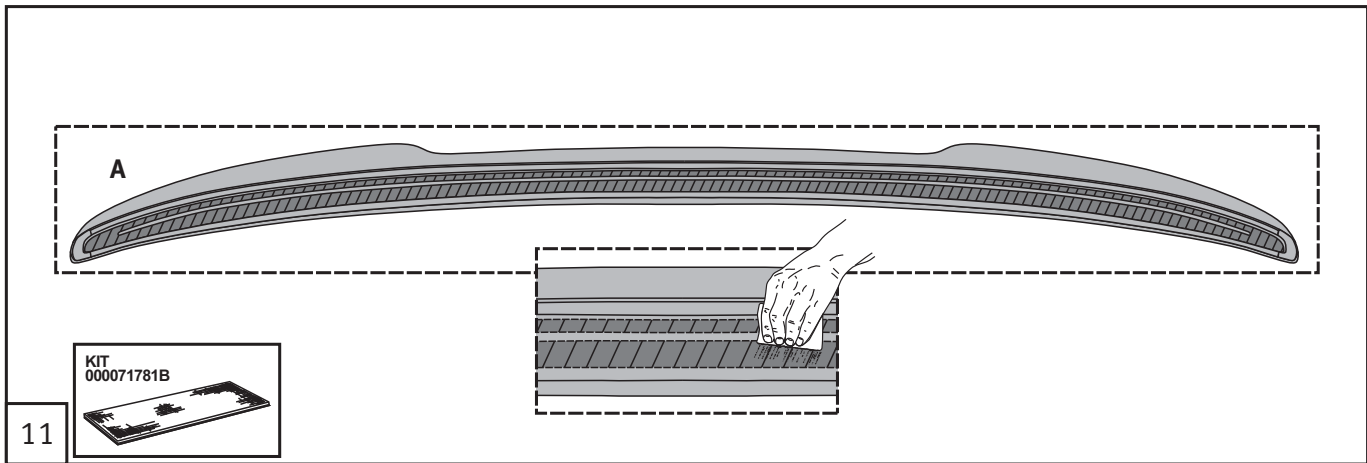
**CZ** Z důvodu možných tolerancí tvaru u Vašich dveří zavazadlového prostoru, věnujte při předcházející montáži spoileru zvláštní pozornost tomu, aby tvar spoileru následoval tvar originálních dveří zavazadlového prostoru (viz obr. 1). V opačném případě musí být díl pečlivě modelován.

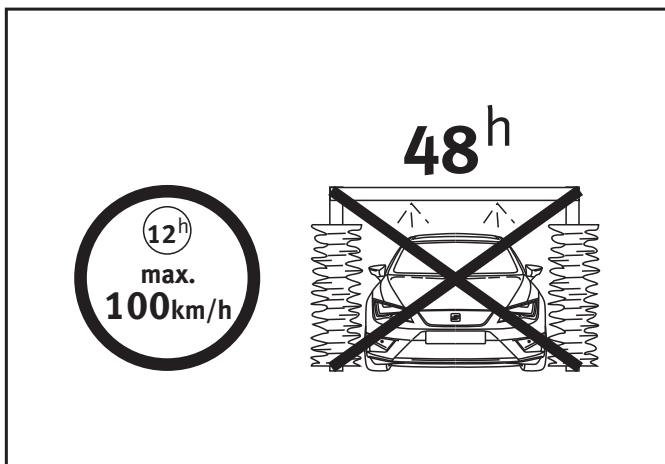
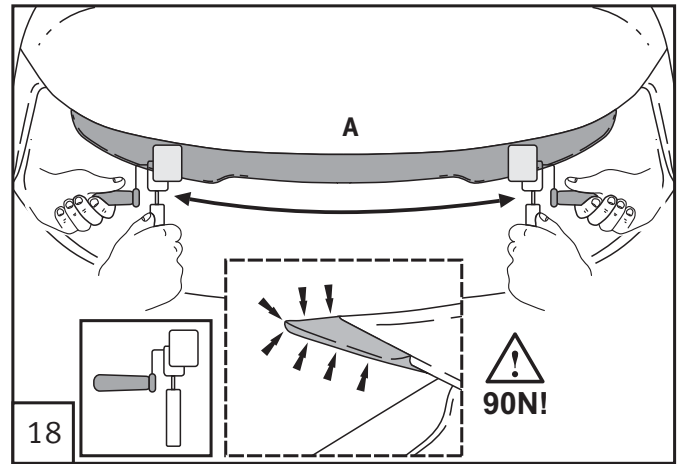
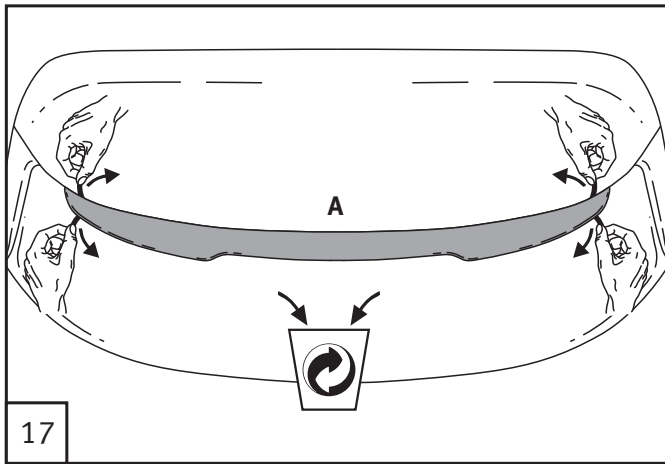
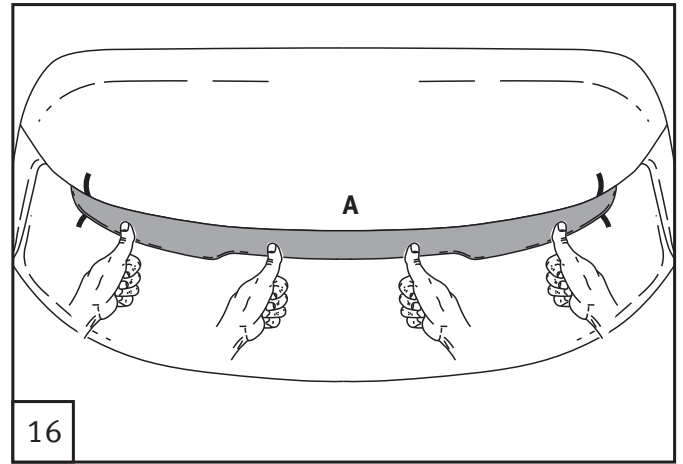
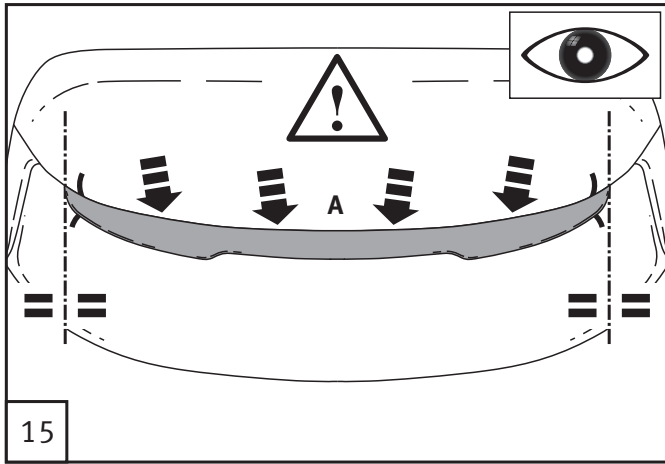
**PL** Ze względu na możliwe różnice w kształcie bagażnika, należy najpierw zamontować spójler i zwrócić szczególną uwagę na to, czy kształt spójlera dokładnie odpowiada kształtowi drzwi od bagażnika (porównaj zdjęcie 1). W innym razie należy starannie dopasować część.

**CN** 由于行李口盖的外形可能存在一定偏差，请先装配口流板，并要特别注意口流板的外形与行李口盖的一致（参图 1）。











# SEAT

- ES** La información sobre los datos técnicos, el diseño, la equipación, los materiales, las garantías y el aspecto externo se refiere al momento en que las instrucciones de montaje se envían a imprimir. El fabricante se reserva el derecho a realizar cambios (incluido el cambio en los parámetros técnicos con referencia a las medidas concretas del modelo).
- DE** Die Informationen hinsichtlich der technischen Daten, Design, Ausstattung, Materialien, Garantie und des äußerlichen Erscheinungsbildes beziehen sich auf den Zeitpunkt der Drucklegung der Montageanleitung. Der Hersteller behält sich das Recht auf Änderungen vor (einschließlich Änderungen von technischen Parametern bezüglich der Abmessungen der einzelnen Modelle)
- GB** The information on the technical data, design, equipment, materials, guarantees and outside appearance refer to the period when the mounting instructions are sent to print. The manufacturer reserves the right to changes (including the change in technical parameters with reference to the individual model measures).  
- Standard marking for car wash and warnings (dealer mounting only...)
- IT** Le informazioni sui dati tecnici, la progettazione, le apparecchiature, i materiali, le garanzie e l'aspetto esteriore fanno riferimento al periodo della messa in stampa delle istruzioni di montaggio. Il produttore si riserva il diritto di apportare modifiche (ivi compresa la modifica dei parametri tecnici con riferimento alle misure dei singoli modelli).
- FR** Les informations concernant les données techniques, la conception, l'équipement, les matériaux, les garanties et l'apparence extérieure font référence au moment où les instructions de montage ont été envoyées à l'impression. Le fabricant se réserve le droit d'effectuer des modifications (y compris de changer des paramètres techniques en référence aux dimensions d'un modèle).
- RU** Информация о технических характеристиках, дизайне, оборудовании, материалах, гарантиях и внешнем виде приведена на момент печати инструкции по монтажу. Производитель оставляет за собой право на изменения (в том числе изменения технических параметров с указанием их масштабов для конкретной модели).
- GR** Οι πληροφορίες για τα τεχνικά χαρακτηριστικά, το σχεδιασμό, τον εξοπλισμό, τα υλικά, την εγγύηση και τον εξωτερικό σχεδιασμό αναφέρονται στο χρόνο αποστολής των οδηγιών εγκατάστασης προς εκτύπωση. Ο κατασκευαστής διατηρεί το δικαίωμα αλλαγών (συμπεριλαμβανομένων των αλλαγών στις τεχνικές προδιαγραφές που σχετίζονται με τις διαστάσεις κάθε μοντέλου).
- PT** As informações sobre os dados técnicos, conceção, equipamento, materiais, garantias e aparência externa estão corretas no momento da impressão das instruções de montagem. O fabricante reserva-se o direito de realizar alterações (incluindo a alteração de parâmetros técnicos relativos às medidas do modelo específico).
- NL** De informatie over technische gegevens, ontwerp, uitrusting, materialen, garanties en buitenaanzicht verwijst naar het tijdstip waarop de montage-instructies verzonden zijn voor afdruk. De fabrikant behoudt zich het recht voor om wijzigingen aan te brengen (inclusief het aanpassen van de technische parameters met betrekking tot de individuele modelmaten).
- CZ** Informace týkající se technických údajů, provedení, vybavení, materiálů, záruk a fyzického vzhledu jsou aktuální v době, kdy jsou tyto montážní pokyny odesílány do tisku. Výrobce si vyhrazuje právo tyto údaje kdykoliv změnit (včetně technických parametrů jednotlivých modelů).
- PL** Informacje na temat danych technicznych, budowy, wyposażenia, materiałów, gwarancji oraz wyglądu zewnętrznego są aktualne na dzień wysłania instrukcji montażu do druku. Producent zastrzega sobie prawo do zmian (w tym zmian parametrów technicznych dotyczących poszczególnych modeli).
- CN** 关于技□数据、□□、□□、材料、保□和外□的信息适用于□送安□明以□打印之□。制造商保留更改信息的□利 (包括按照个□模型尺寸□技□参数□□更)。